

Чуркин 114 МН 1038000000

ООО «АВЕН-СПб»

КАЧАЛКА-БАЛАНСИР К-54/1

Паспорт К-54/1-00.00.00 ПС

Для детей от 3 до 12 лет

1 Общие сведения об изделии
1.1 Наименование и обозначение: качалка-балансир К-54/1

1.2 Дата изготовления: 05.10.2021

1.3 Изготовитель: ООО «АВЕН-СПб», Россия, 188518, Ленинградская область, Ломоносовский район, территория Общественно-Деловая Зона Яльгелево, строение 13, тел. 233-0520, 233-7773

1.4 Заводской номер № 21-129714

2 Назначение

2.1 Качалка-балансир (в дальнейшем – изделие) предназначена для детей в возрасте от 3 до 12 лет.
2.2 Данное изделие используется для развития ловкости, воспитания смелости, развития координации движений.

2.3 Изделие соответствует исполнению У1 ГОСТ 15150. Разрешается эксплуатация изделия при температуре окружающей среды не ниже минус 30°С и не выше плюс 40°С.

3 Основные технические данные

3.1 Габаритные размеры (ДхШхВ), мм2640х700х1215

3.2 Наибольшая высота свободного падения, мм 935

3.3 Отклонения от номинальных размеров не могут составлять более ±50 мм

3.4 Масса изделия, кг ≈145

3.5 Разница между заявленной толщиной исходного материала и окончательной толщиной детали после обработки не должна превышать 3,5 мм для деталей со сплошным сечением (фанерные панно, крышки, подзоры, доски, балки, столбы).

3.6 Число посадочных мест 2

4 Комплектность

4.1 Изделие поставляется в сборе (см. рисунок 1).

4.2 Изделие должно иметь маркировку.

4.2.1 Содержание маркировки:

«АВЕН-СПб», К-54/1, зав. №

«АВЕН-СПб», К-54/1, зав. № , 21 г.

4.2.2 Место расположения маркировки, способ ее нанесения и закрепления (при наличии таблички) должны соответствовать указаниям в конструкторской документации на изделие.

4.2.3 Изделие заглабляется на 220 мм. Базовая отметка заглабления нанесена несмываемой краской.

4.3 Эксплуатационная документация: паспорт на изделие К-54/1-00.00.00 ПС1 шт.

5 Свидетельство о приеме

Изделие, заводской № 21-129714, соответствует проекту и признано годным к эксплуатации.

Начальник ОТК

/ Чуркин К.Р./

М.П.

05.10.2021

6 Гарантии изготовителя

6.1 Изготовитель гарантирует соответствие изделий требованиям проекта при соблюдении потребителем правил транспортирования, монтажа и эксплуатации.

6.2 Срок гарантии на изделие 12 месяцев со дня поставки (продажи) потребителю.

6.3 Гарантия не распространяется на повреждение вследствие вандализма.

6.4 Гарантия не распространяется на механические повреждения лакокрасочных покрытий, ламинарированных поверхностей, канатов и подшипников (в том числе подвергавшихся в процессе эксплуатации интенсивному износу).

6.5 Гарантия не распространяется на выход из строя оборудования по причине разрушения подшипников подвижных соединений из-за превышения допустимой нагрузки, вызванного использованием оборудования людьми возрастных групп, не указанных в техническом паспорте, использовании оборудования не по назначению или способом, не указанным в техническом паспорте, а также в результате вандализма.

6.6 Изготовитель не гарантирует безопасную эксплуатацию изделия в случае отсутствия (утери или разрушения) элементов крепежа, из-за чего может быть нарушена структурная целостность изделия или его элементов.

6.7 Изготовитель не принимает претензий на комплектность изделия после его поставки (продажи) потребителю по истечении суток.

6.8 Ресурс изделия в течение срока эксплуатации 8 лет.

Ресурс действителен при соблюдении потребителем требований действующей эксплуатационной документации.

6.9 Претензии направлять по адресу: Россия, 188518, Ленинградская область, Ломоносовский район, территория Общественно-Деловая Зона Яльгелево, строение 13, тел. 233-0520, 233-7773.

7 Рекламации

В случае обнаружения дефектов или поломок изделия в период гарантийного срока по вине изготовителя (поставщика) составляется акт-рекламация. Акт-рекламация должен содержать:

- наименование изделия, заводской номер и дату выпуска;
- даты получения, монтажа и ввода в эксплуатацию;
- общее время работы, ч;
- сведения об имевшихся неисправностях.

Детали, вышедшие из строя и послужившие причиной останки изделия, должны быть сохранены до приезда представителя изготовителя.

8 Требования безопасности

8.1 Изделие предназначено для детей в возрасте от 3 до 12 лет. Дети до 7-ми лет должны находиться на детской площадке под присмотром родителей, воспитателей или сопровождающих взрослых.

8.2 Требования к визуальному осмотру оборудования.

8.2.1 Для безопасной эксплуатации Владелец должен производить ежедневный визуальный осмотр изделия, обращая внимание на нарушение целостности конструкции (в том числе и из-за актов вандализма), наличие всех деталей крепления, отсутствие посторонних предметов, целостность окраски, наличие базовой отметки заглубления.

8.2.2 При обнаружении каких-либо дефектов, они должны быть немедленно устранены, а если это невозможно, то изделие должно быть закрыто для эксплуатации.

8.3 Требования к площадке для установки оборудования.

Площадка под установку оборудования должна быть подготовлена согласно ГОСТ Р 52169.

Сыпучие материалы, покрывающие площадку (щебень, песок, отсев) должны быть утрамбованы.

Установка производится с заглублением основания изделия на 200 мм и его фиксации анкерами.

В случае неподготовленности площадки производитель не несёт ответственности за качество установки изделия!

8.3.1 Изделие должно быть установлено на площадке с соблюдением требований, предъявляемым к размерам зон приземления и безопасности в ГОСТ Р 52169 и ГОСТ Р 52299.

8.3.2 Площадка, на которой установлено изделие, не должна иметь в зоне приземления препятствий, острых, заточенных частей или опасных выступов.

8.3.3 Материалы с плохим смягчающим свойством (асфальт, бетон, тротуарная плитка) могут использоваться для покрытия площадки только вне зоны приземления.

8.3.4 Площадка, на которой устанавливается изделие, должно иметь в зоне приземления

ударопоглощающее покрытие с толщиной слоя 200 мм. Если материал сыпучий, то толщину слоя следует увеличить до размера 500 мм для компенсации вытеснения материала при эксплуатации изделия.

8.3.5 Для защиты детей от ушибов и травм рекомендуется на площадку, на которой установлено изделие, нанести упругое пористое резиновое покрытие «Мастерфайбр» толщиной не менее 40 мм.

9 Осмотр и проверка оборудования перед началом эксплуатации

Перед началом эксплуатации изделия проводят его визуальный осмотр, проверяют узлы крепления и прочность конструкции.

10 Техническое обслуживание

10.1 Изделие должно осматриваться Владелцем с отражением результатов осмотров в таблицах 1 и 2 данного паспорта.

10.2 Принятая система технического обслуживания:

10.2.1 Регулярный визуальный осмотр изделия производится ежедневно. При ежедневном осмотре проверяют прочность конструкций, а также узлы крепления.

10.2.2 Функциональный осмотр изделия производится один раз в три месяца. При функциональном осмотре проверяют устойчивость конструкции, степень износа амортизаторов и узла вращения, прочность узлов крепления.

10.2.3 Ежегодный осмотр производится с интервалом, не превышающим 12 месяцев.

Комплектность

1 – Основание.....	1
2 – Коромысло (брус гнутый).....	2
3 – Пластина крепёжная (для коромысла)	2
4 – Упор (ручка).....	2
5 – Сиденье (люлька).....	2
6 – Амортизатор.....	4
7 – Стержень фиксирующий	4

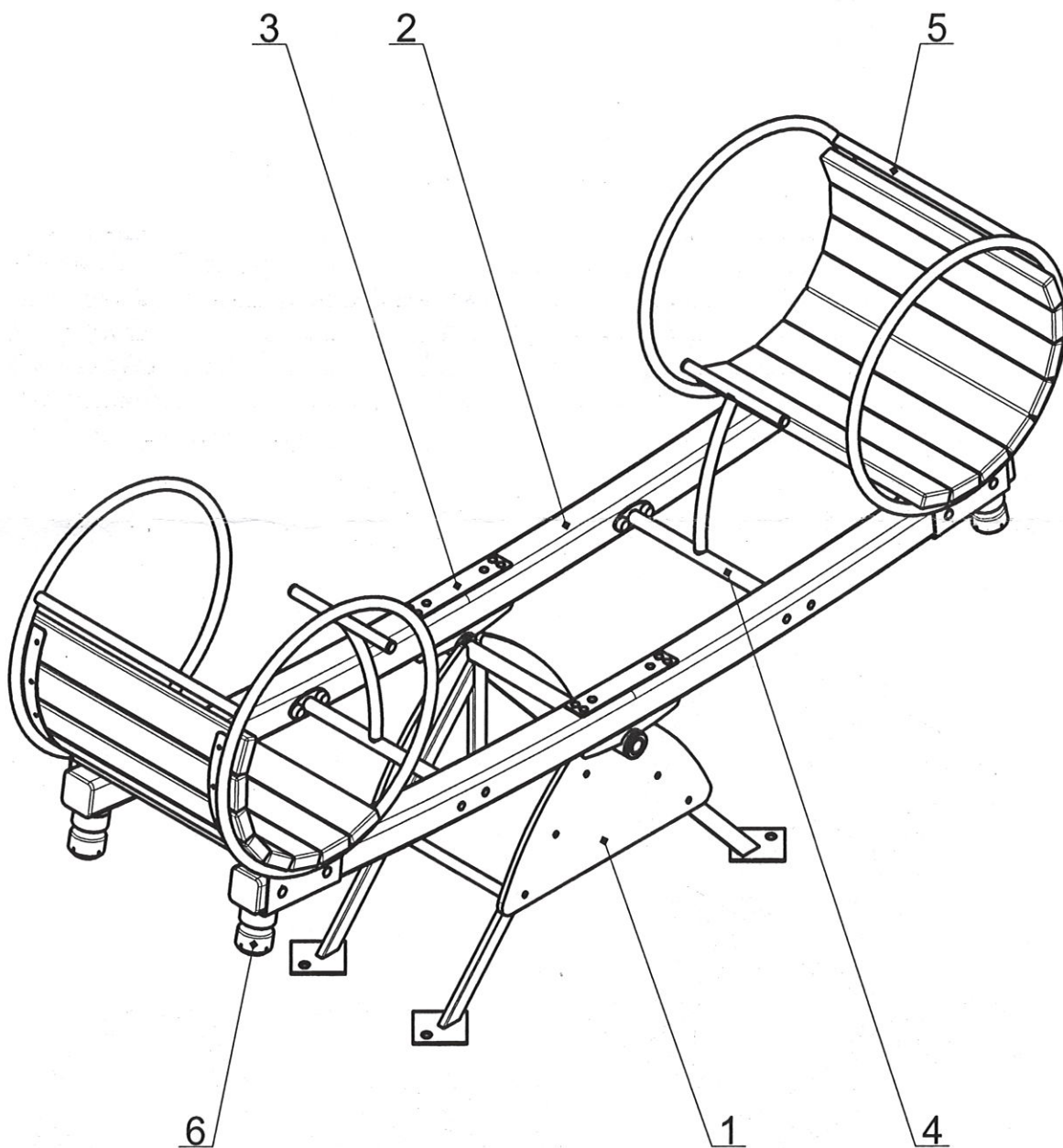


Рисунок 1 - Общий вид изделия (изометрия) с обозначением позиций согласно комплектности

Таблица 1 – Учёт неисправностей при эксплуатации

Дата отказа изделия, его составной части или элемента конструкции	Характер (внешнее проявление) неисправности	Время работы отказавшей составной части или элемента конструкции, ч.	Принятые меры по устранению неисправности (расход ЗИП, направление акта-рекламации)	Должность, инициалы, фамилия и подпись ответственного о лица	Примечание

Таблица 2 – Учёт технического обслуживания

Дата	Замечания по техническому состоянию	Наименование проведённых работ	Должность, инициалы, фамилия и подпись ответственного лица

11 Правила эксплуатации

- 11.1 Дети до 7-ми лет должны находиться на детской площадке под присмотром родителей, воспитателей или сопровождающих взрослых.
- 11.2 Перед использованием игрового оборудования необходимо убедиться в безопасности оборудования и в отсутствии в его зоне посторонних опасных предметов.

На детской игровой площадке **ЗАПРЕЩАЕТСЯ**:

- 11.3 Пользоваться детским игровым оборудованием лицам старше 16 лет и массой более 70 кг.
- 11.4 Мусорить, курить и оставлять окурки, приносить и оставлять стеклянные бутылки.
- 11.5 Выгуливать домашних животных (собак, кошек и др.).
- 11.6 Использовать игровое оборудование не по назначению, а также пачкать или ломать оборудование.

12 Текущий ремонт

- 12.1 Общие указания.

Сведения о проводимых ремонтах заносятся в таблицу 3 «Сведения о ремонтах».

- 12.1.1 Текущий ремонт является корректирующим обслуживанием.

- 12.1.2 Корректирующее обслуживание должно производиться по результатам технических осмотров, внесенных в таблицу 2 «Учёт технического обслуживания» (см. раздел 10)

- 12.1.3 Корректирующее обслуживание должно включать меры по устранению замечаний, указанных в таблицах 1 и 2, а именно: замена крепежа, сварка металлоконструкций, замена изношенных или поврежденных структурных элементов (покрытий и окраски и т.п.).

12.2 Меры безопасности.

Эксплуатация изделий во время выполнения текущих ремонтов запрещается.

- 12.3 Текущие ремонты должны выполняться силами Владельца.

Таблица 3 – Сведения о ремонте

Наименование составной части изделия	Основание для проведения ремонта	Дата		Время наработки до ремонта, ч	Наименование организации, проводившей ремонт	Должность, инициалы, фамилия и подпись ответственного лица
		Поставлено в ремонт	Выход из ремонта			

13 Сведения об утилизации

- 13.1 Утилизации подлежат отдельные элементы изделия или изделие в целом:

- по результатам технических осмотров;

- по истечению срока службы (ресурса).

- 13.2 Металлическая составляющая изделия подлежат сдаче в металлолом.

- 13.3 Детали из древесины подлежат отправке на свалку твердых бытовых отходов.

14 Особые отметки

Возможны расхождения между описанием, изображением и фактическим исполнением, так как изготовитель постоянно работает над усовершенствованием конструкции изделия.

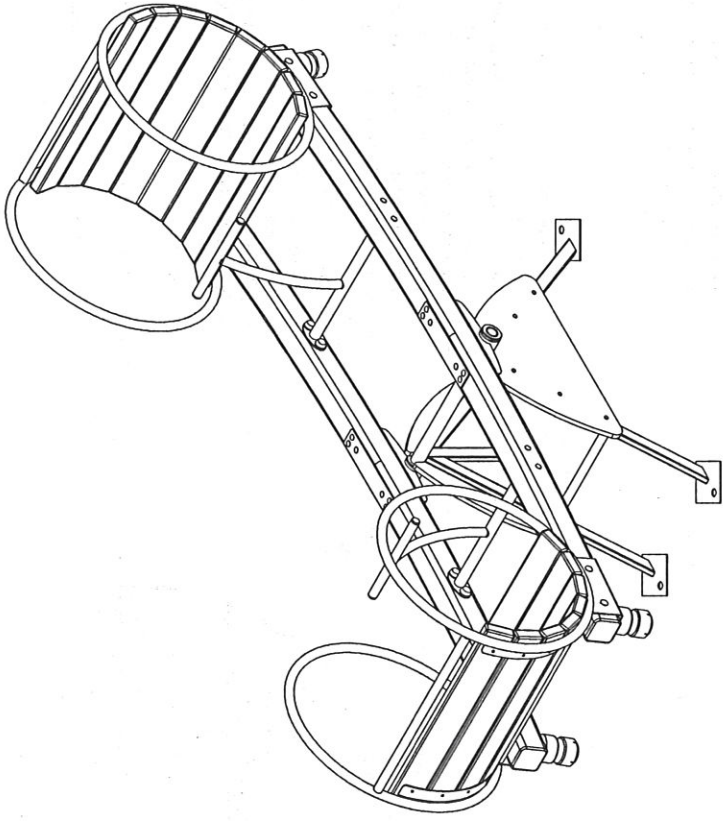


Рисунок 1 - Общий вид изделия

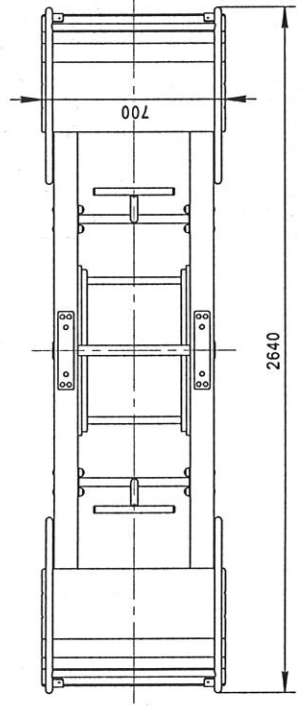


Рисунок 2 - Вид сверху